

КАЯ ПЕРЕМЫЧКА

ГЛИНЯНАЯ ПЕРЕМЫЧКА

Обруч из стальной проволоки
d 4мм ГОСТ 3282-74

Футеровка из реек
сечением 80x22мм

Упорный зуб
H=0.5м

сечение 5 - 5

Траншея с откосными стенками

Траншея с вертикальными стенками

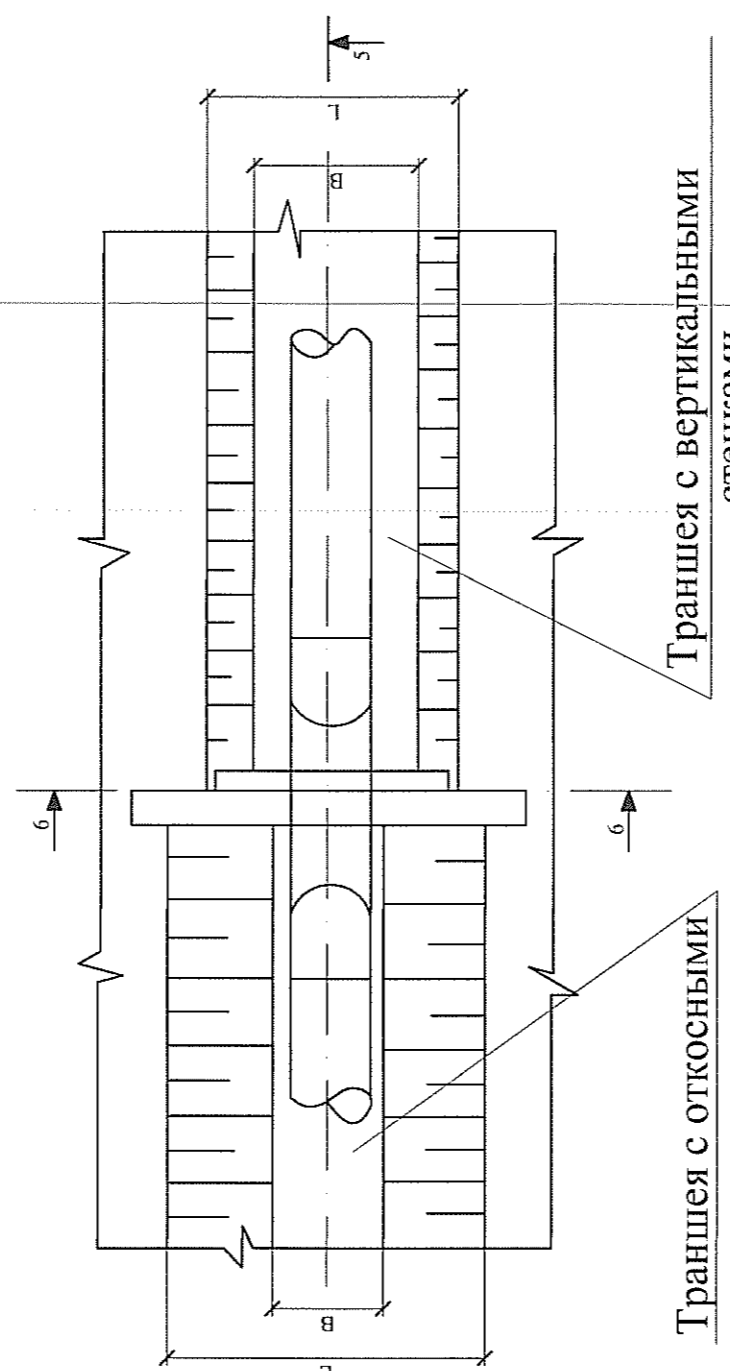
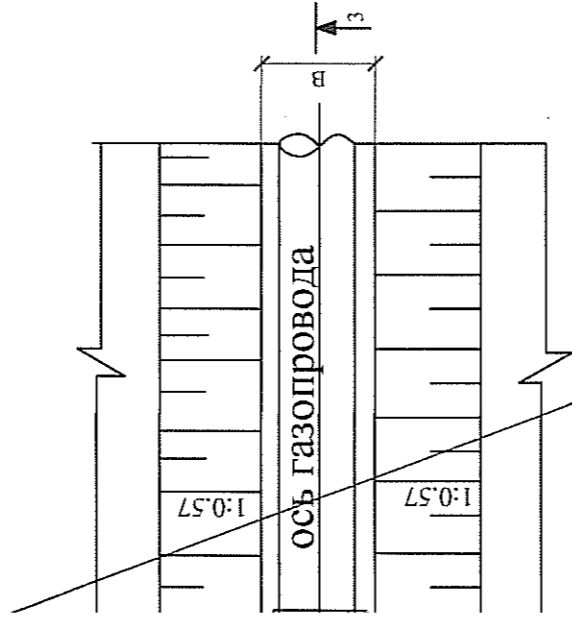
Газопровод

Битумная изоляция с оберткой
двумя слоями бризоля

Упорный зуб
H=0.5м

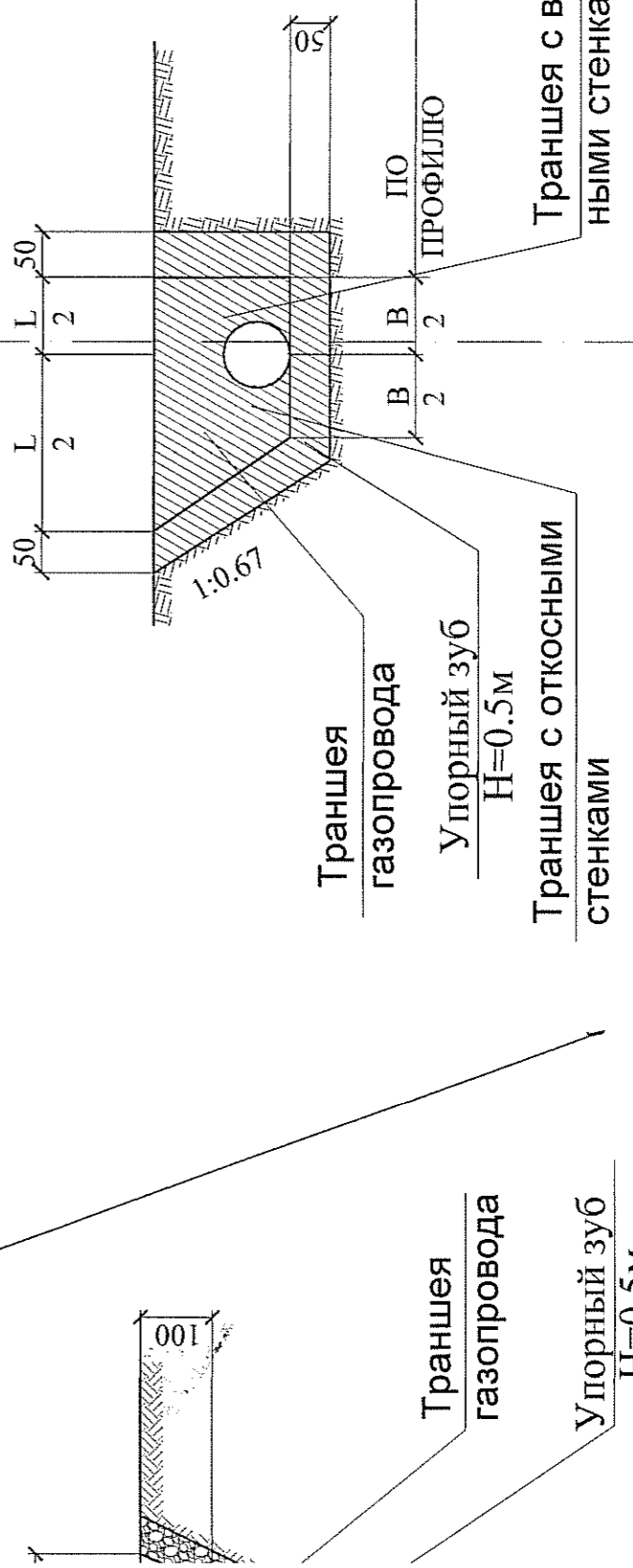
Перемычка

ПЛАН



2 - 2

сечение 2 - 2



N	
1	
2	
3	

ТАБ.	
Тип перемычки	N
1	Бутобетонная
2	Каменная
3	Глиняная

1. При поде
ширина тра